

Vejledning for Model 101XL/XXL

INDHOLD

- Ophæng monteret med skærmholder, metalrør, fatning og hvid ledning
- Instruktion omhandlende udpakning, montage og vedligeholdelse

VEDLIGEHOLD

Metal delene er massive, i enten messing eller stål, alt efter hvilken model det drejer sig om.

Da messing let løber an, har disse fået en klar lak som sikrer en altid flot finish. Ståldugaven er lavet i rustfrit stål og løber ikke an, så den står i rent metal, uden lak.

Alle udgaver kan tørres af med en hårdt opvredet klud, men det frarådes at bruge rengøringsmidler eller sprit, da det kan efterlade mærker i overfladen af stål og lak.

LYS

Anbefalet lyskilde:

Model 101 XL: LED-pære 1500 lumen, max. 25 W

Model 101XXL: LED-pære 1500 lumen, max 25 W

Ved for højt wattforbrug kan det give varmeproblemer i lampen og skærmen ødelægges.

UDPAKNING OG MONTAGE

I kassen findes et el-ophæng med monteret skærmholder i hvid plastik samt et rør. Derudover en løs ring der matcher selve ophænget.

Alle dele pakkes ud, også selve lampeskærmen som ophænget skal monteres på.

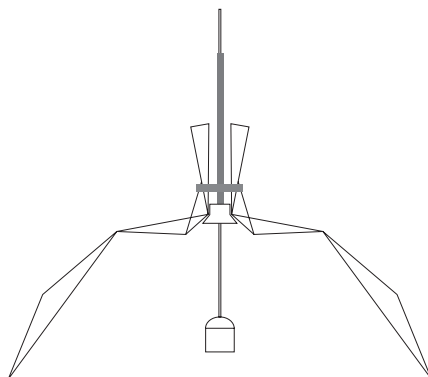
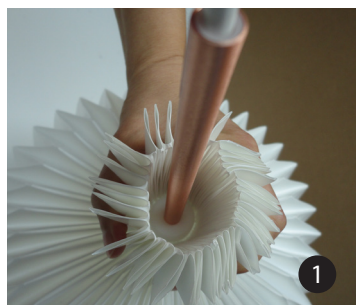
1. Lyskilden monteres nu og selve ophænget placeres i skærmen og skærmen lukkes omkring skærmholderen i hvid plast (se tegning).
2. Ringen trækkes på ledningen og ned over røret. Plisséerne i toppen af lampen trykkes forsigtigt til hver sin side for at ringen kan skubbes ned over disse. Ringen skal sidde på det smalleste stykke på skærmen.
3. Nu er selve røret og ledningen låst fast i lampen og lampen kan hænges op på det ønskede sted.

UDSKIFTNING/AFMONTERING AF SKÆRM/LYSKILDE

NB! Det er vigtigt at pæren er slukket og kold når afmonteringen foretages.

Afmontering af ophæng/skærm foretages som ovenstående montering, blot i omvendt rækkefølge.

Pas på at el-ophæng/lyskilde ikke falder ned og smadres inden i skærmen når dette afmonteres.



Instructions for Model 101XL/XXL

CONTENTS

- Suspension with shade fitting, steel tube, socket and white cord
- Instructions for unwrapping, assembly and maintenance

MAINTENANCE

All metal parts are solid, in either brass or steel depending on the model.

To prevent tarnishing, the models in brass have been varnished to ensure that the metal always has a beautiful appearance. The model in stainless steel does not tarnish. Therefore this model is pure metal and without varnish.

All models can be wiped clean with a damp cloth. It is recommended not to use detergents, as it can leave marks on the surface of steel and varnish.

LIGHT

Recommended light source:

Model 101 XL: LED- bulb 1500 lumen, max. 25 W.

Model 101XXL: LED-bulb 1500 lumen, max 25 W.

Exceeding the recommended wattage may result in excessive heat evolution and damage to the shade.

UNPACKING AND ASSEMBLY

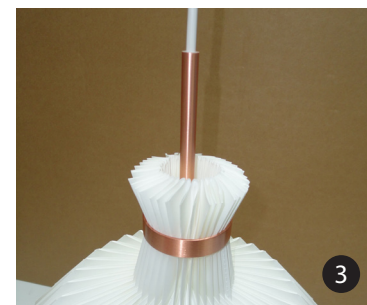
In the box you will find an electric pendant fitting, with a mounted white plastic lamp holder, as well as a tube, and a loose ring. This ring matches the fitting itself.

Unpack all parts, as well as the lamp to which the fitting must be fitted on.

1. Mount the light bulb in the fitting, and place the pendant fitting in the lamp shade and close the lampshade around the white plastic holder (see drawing).
2. Pull the cord from the pendant fitting through the ring, and over the tube. Carefully bend the top pleats to two sides, and push the ring over these. The ring must be placed on the narrowest piece of the shade.
3. Now the pipe and electrical wire are fixed inside the lamp, and the lamp is ready to be mounted.

REPLACEMENT/DISMANTLING OF SHADE/LIGHT SOURCE

NB! It is important that the bulb is turned off and cold when removed. Removing the pendant fitting is done as described above, just in the reversed order. Be careful that the pendant fitting does not fall down and break inside the lampshade.



MODEL 101

Design: Kaare Klint

Kaare Klint designede tilbage i 1942 denne smukke lygte, der med sin helt lukkede form giver et smukt lys i rummet.

Lampen er sidenhen kommet i mange størrelse og i 2008 i en XL version og senest i 2023 i XXL versionen. Til disse ekstra store versioner har LE KLINT udviklet et særligt ophæng i stål. Ophænget består af et stålrør i toppen af skærmen, samt en flot slebet ring der holder lampen sammen.

Og det findes i 2 udgaver, Rustfrit stål og Messing.



Kaare Klint designed this beautiful lamp back in 1942, which with its completely closed shape provides a beautiful light in the room.

The lamp has since come in many sizes and in 2008 in an XL version and most recently in 2023 in the XXL version. For these extra large versions, LE KLINT has developed a special suspension in steel. The suspension consists of a steel tube at the top of the shade, as well as a nicely polished ring that holds the lamp together.

And it is available in 2 versions, Stainless steel and Brass.



LE KLINT

MADE IN ODENSE, DENMARK SINCE 1943

LE KLINT • Egestubben 13-17 • 5270 Odense N
www.leklint.com • leklint@leklint.dk



THE LANTERN

MODEL 101XL/XXL

LE KLINT

Instruktion
Instructions Manual